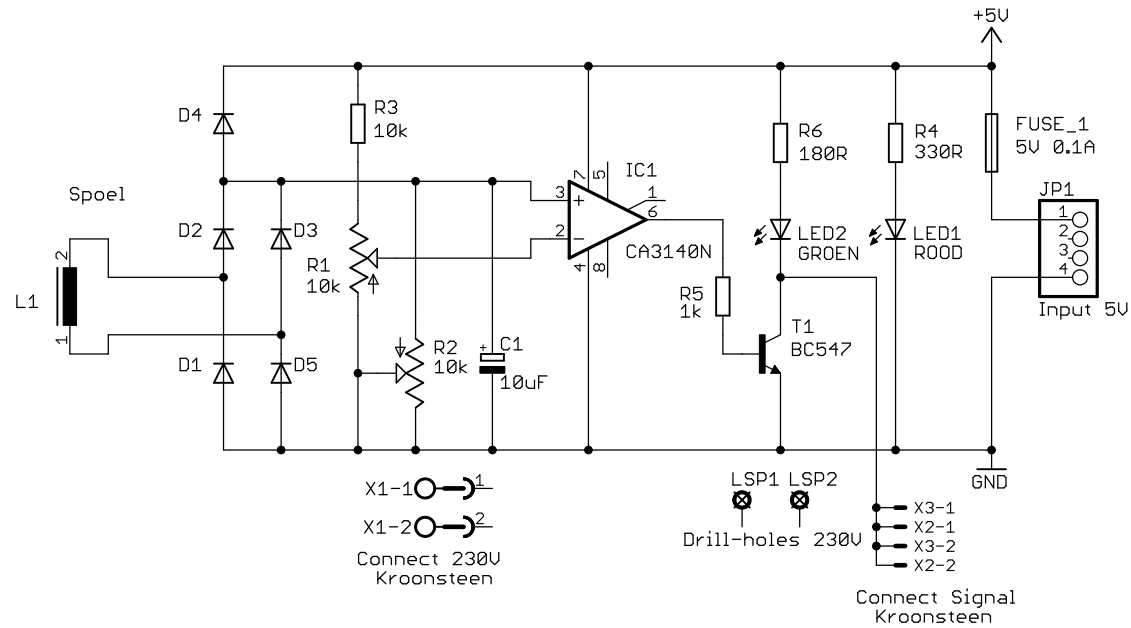


Met 60W AC door de spoel is er een DC spanning van "uit 40mV" en "aan 340mV"
 DE ref. spanning op de - van de opamp is afgesteld op 150mV (Pot. R1)
 Met "pot R2" kan die 40mV een beetje bijgesteld worden.



TITLE: Netslaaf_1	
Document Number:	REU:
Date: 15/02/2017 9:04:39	Sheet: 1/1